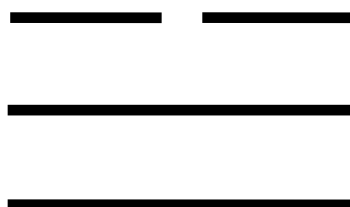


## TAEGEUK YI (2.) JANG



Taeguk Yi (2.) Jang symboliserer "Tae", et af de 8 spådomstegn, som betyder den indre fasthed og den ydre blødhed.

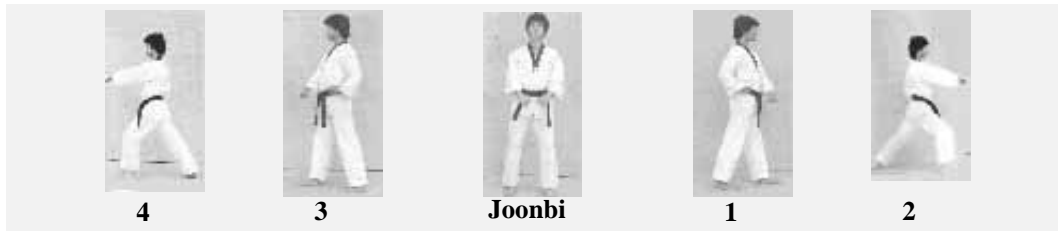
En introduktion af eolgul-jireugi og momtong-an-makki er en ny udvikling af Taeguk Poomse. Ap-chagi forekommer hyppigere end i Taeguk II (1.) Jang.

9. Kup eleverne træner denne Poomse.

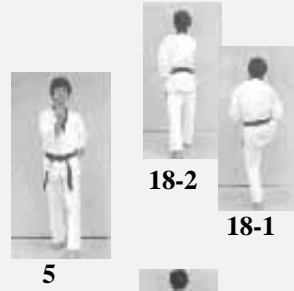
# Taegeuk Yi (2.) Jang's Poomse-linie.

Na

Ra1



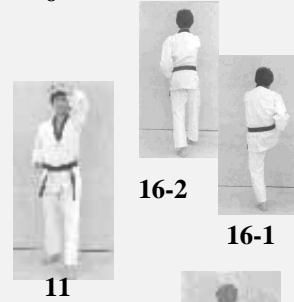
Da1



Ra2



Da2



Ra3



Da3

Ga

Set fra siden



# TAEGEUK YI (2.) JANG

Nr.	Blik / Sison	Place-ring	Stand	Bevægelse	Teknik
Joonbi	Ga	Na	Naranhi seogi	Kig mod Ga	Gibon joonbi seogi
01	Da1	Da1	Oen apseogi	Drej til venstre (90°) mod Da1 og gå et skridt frem (med venstre ben forrest)	Arae makki
02	Da1	Da1	Oreun apkoobi	Gå et skridt frem mod Da1 (med højre ben forrest)	Momtong bandae jireugi
03	Ra1	Ra1	Oreun apseogi	Drej til højre (180°) (baglæns rundt) mod Ra1 (med højre ben forrest)	Arae makki
04	Ra1	Ra1	Oen apkoobi	Gå et skridt frem mod Ra1 (med venstre ben forrest)	Momtong bandae jireugi
05	Ga	Ga	Oen apseogi	Træk venstre ben tilbage til højre ben, og drej til venstre (90°) mod Ga (med venstre ben forrest)	Momtong an makki
06	Ga	Ga	Oreun apseogi	Gå et skridt frem mod Ga (med højre ben forrest)	Momtong an makki
07	Da2	Da2	Oen apseogi	Drej til venstre (90°) og gå til siden mod Da2 (med venstre ben forrest)	Arae makki
08	Da2	Da2	Oreun apkoobi	Udfør højre ben apchagi og gå derefter et skridt frem mod Da2 (med højre ben forrest)	Eolgul bandae jireugi
09	Ra2	Ra2	Oreun apseogi	Drej til højre (180°) (baglæns rundt) mod Ra2 (med højre ben forrest)	Arae makki
10	Ra2	Ra2	Oen apkoobi	Udfør venstre ben apchagi og gå derefter et skridt frem mod Ra2 (med venstre ben forrest)	Eolgul bandae jireugi
11	Ga	Ga	Oen apseogi	Træk venstre ben tilbage til højre ben og drej til venstre (90°) mod Ga (med venstre ben forrest)	Eolgul makki
12	Ga	Ga	Oreun apseogi	Gå et skridt frem mod Ga (med højre ben forrest)	Eolgul makki
13	Ra3	Ra3	Oen apseogi	Højre ben samme placering, drej til venstre (270°) (baglæns rundt) og gå et skridt frem mod Ra3 (med venstre ben forrest)	Momtong an makki
14	Da3	Da3	Oreun apseogi	Venstre ben samme placering, drej til højre (180°) (baglæns rundt), og flyt højre ben en smule til højre mod Da3.	Momtong an makki
15	Na	Na	Oen apseogi	Højre ben samme placering, drej til venstre (90°) mod Na (med venstre ben forrest).	Arae makki
16	Na	Na	Oreun apseogi	Udfør højre ben apchagi og gå derefter et skridt frem mod Na (med højre ben forrest)	Momtong bandae jireugi
17	Na	Na	Oen apseogi	Udfør venstre ben apchagi og gå derefter et skridt frem mod Na (med venstre ben forrest).	Momtong bandae jireugi
18	Na	Na	Oreun apseogi	Udfør højre ben apchagi og gå derefter et skridt frem mod Na (med højre ben forrest).	Momtong bandae jireugi <b>KIHAP</b>
Keuman	Ga	Na	Naranhi seogi	Højre ben samme placering, drej til venstre (180°) (baglæns rundt) og træk samtidigt venstre ben til højre ben. Kig mod Ga.	Gibon joonbi seogi



**Joonbi**  
**Blik / Sison** : Ga  
**Placering** : Na  
**Stand** : Naranhi seogi  
**Bevægelse** : Kig mod Ga  
**Teknik** : Gibon joonbi seogi

**1**  
**Blik / Sison** : Da1  
**Placering** : Da1  
**Stand** : Oen apseogi  
**Bevægelse** : Drej til venstre (90°) mod Da1 og gå et skridt frem (med venstre ben forrest)  
**Teknik** : Arae makki

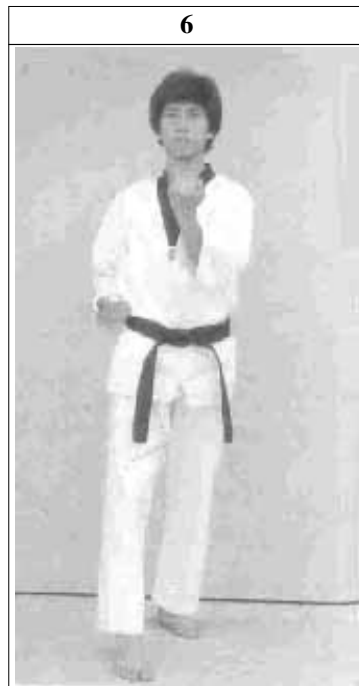
**2**  
**Blik / Sison** : Da1  
**Placering** : Da1  
**Stand** : Oreun apkoobi  
**Bevægelse** : Gå et skridt frem mod Da1 (med højre ben forrest)  
**Teknik** : Momtong bandae jireugi

**3**  
**Blik / Sison** : Ra1  
**Placering** : Ra1  
**Stand** : Oreun apseogi  
**Bevægelse** : Drej til højre (180°) (baglæns rundt) mod Ra1 (med højre ben forrest)  
**Teknik** : Arae makki



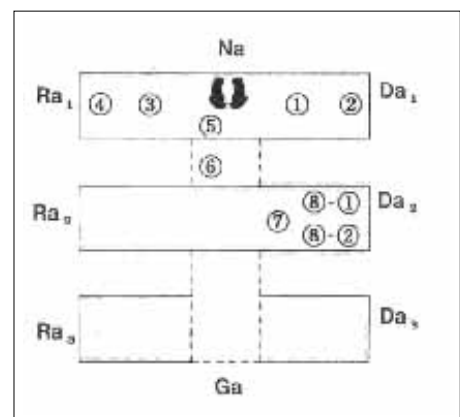
**4**  
**Blik / Sison** : Ra1  
**Placering** : Ra1  
**Stand** : Oen apkoobi  
**Bevægelse** : Gå et skridt frem mod Ra1 (med venstre ben forrest)  
**Teknik** : Momtong bandae jireugi





**5**  
**Blik / Sison** : Ga  
**Placering** : Ga  
**Stand** : Oen apseogi  
**Bevægelse** : Træk venstre ben tilbage til højre ben, og drej til venstre (90°) mod Ga (med venstre ben forrest)  
**Teknik** : Momtong an makki

**6**  
**Blik / Sison** : Ga  
**Placering** : Ga  
**Stand** : Oreun apseogi  
**Bevægelse** : Gå et skridt frem mod Ga (med højre ben forrest)  
**Teknik** : Momtong an makki



**7**  
**Blik / Sison** : Da2  
**Placering** : Da2  
**Stand** : Oen apseogi  
**Bevægelse** : Drej til venstre (90°) og gå til siden mod Da2 (med venstre ben forrest)  
**Teknik** : Arae makki

**8-1**  
**Blik / Sison** : Da2  
**Placering** : Da2  
**Bevægelse** : Udfør højre ben apchagi og gå derefter et skridt frem mod Da2 (med højre ben forrest)

**8-2**  
**Stand** : Oreun apkoobi  
**Teknik** : Eolgul bandae jireugi



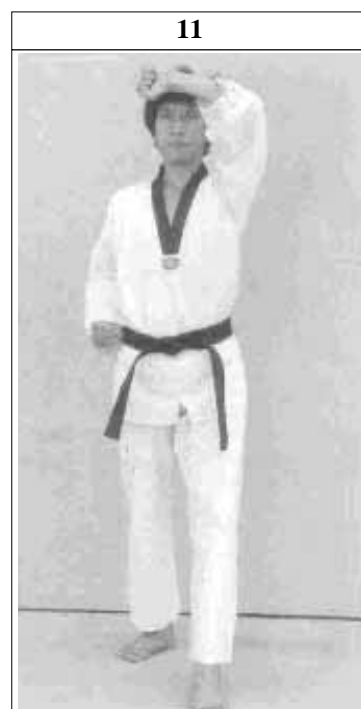


**10-2**  
**Stand** : Oen apkoobi  
**Teknik** : Eolgul bandae jireugi

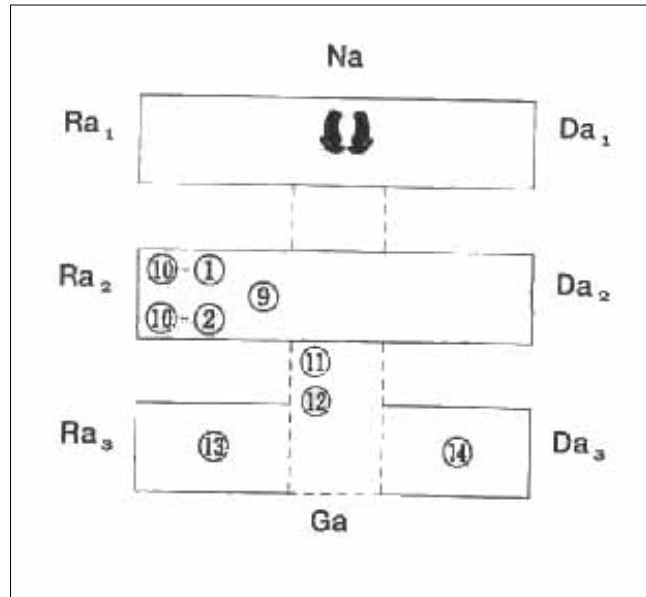
**10-1**  
**Blik / Sison** : Ra2  
**Placering** : Ra2  
**Bevægelse** : Udfør venstre ben apchagi og gå derefter et skridt frem mod Ra2 (med venstre ben forrest)

**9**  
**Blik / Sison** : Ra2  
**Placering** : Ra2  
**Stand** : Oreun apseogi  
**Bevægelse** : Drej til højre (180°) (baglæns rundt) mod Ra2 (med højre ben forrest)  
**Teknik** : Arae makki

**11**  
**Blik / Sison** : Ga  
**Placering** : Ga  
**Stand** : Oen apseogi  
**Bevægelse** : Træk venstre ben tilbage til højre ben og drej til venstre (90°) mod Ga (med venstre ben forrest)  
**Teknik** : Eolgul makki



**12**  
**Blik / Sison** : Ga  
**Placering** : Ga  
**Stand** : Oreun apseogi  
**Bevægelse** : Gå et skridt frem mod Ga (med højre ben forrest)  
**Teknik** : Eolgul makki



**13**  
**Blik / Sison** : Ra3  
**Placering** : Ra3  
**Stand** : Oen apseogi  
**Bevægelse** : Højre ben samme placering, drej til venstre (270°) (baglæns rundt) og gå et skridt frem mod Ra3 (med venstre ben forrest)  
**Teknik** : Momtong an makki

**14**  
**Blik / Sison** : Da3  
**Placering** : Da3  
**Stand** : Oreun apseogi  
**Bevægelse** : Venstre ben samme placering, drej til højre (180°) (baglæns rundt), og flyt højre ben en smule til højre mod Da3.  
**Teknik** : Momtong an makki



**15**  
**Blik / Sison** : Na  
**Placering** : Na  
**Stand** : Oen apseogi  
**Bevægelse** : Højre ben samme placering, drej til venstre (90°) mod Na (med venstre ben forrest).  
**Teknik** : Arae makki



**16-1**  
**Blik / Sison** : Na  
**Placering** : Na  
**Bevægelse** : Udfør højre ben apchagi og gå derefter et skridt frem mod Na (med højre ben forrest)



**16-2**  
**Stand** : Oreun apseogi  
**Teknik** : Momtong bandae jireugi





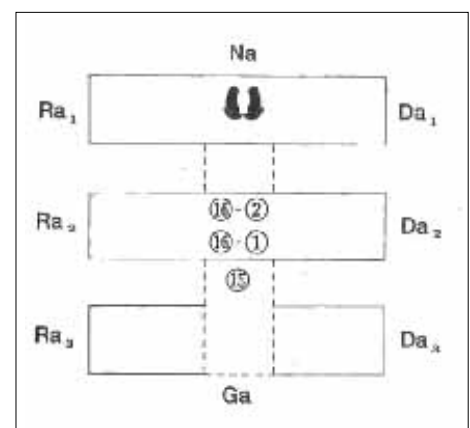
16-2 set fra siden

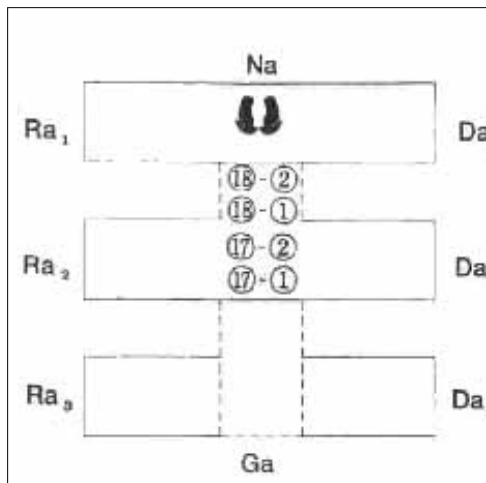


16-1 set fra siden



15 set fra siden





**17-2**  
**Stand** : Oen apseogi  
**Teknik** : Momtong  
 bandae jireugi

**17-1**  
**Blik / Sison** : Na  
**Placering** : Na  
**Bevægelse** : Udfør venstre  
 ben apchagi og  
 gå derefter et  
 skridt frem mod  
 Na (med  
 venstre ben  
 forrest).

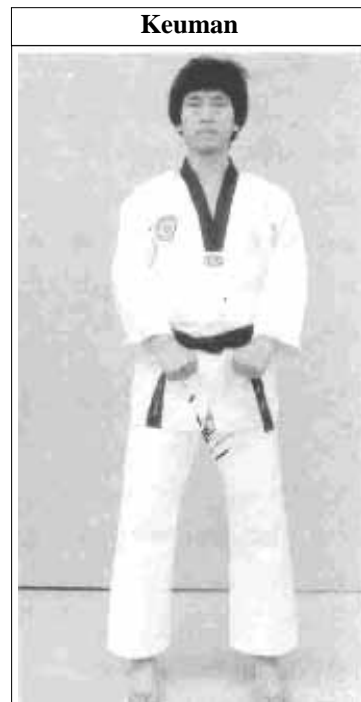




**18-2**  
**Stand** : Oreun apseogi  
**Teknik** : Momtong  
 bandae jireugi  
**KIHAP**



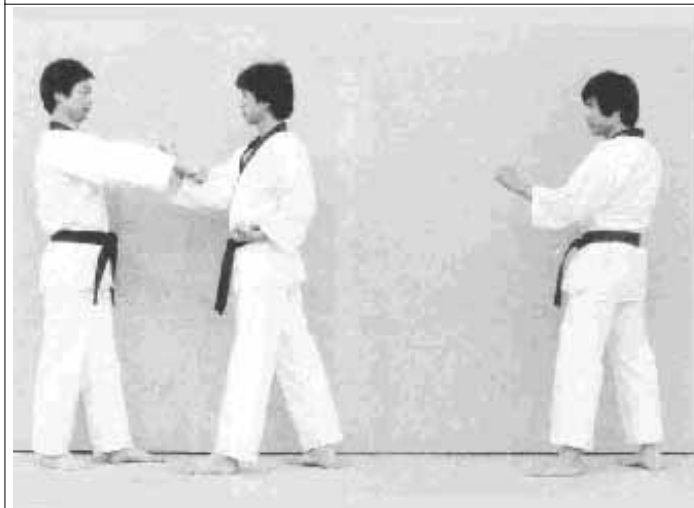
**18-1**  
**Blik / Sison** : Na  
**Placering** : Na  
**Bevægelse** : Udfør højre ben apchagi og gå derefter et skridt frem mod Na (med højre ben forrest).



**Keuman**  
**Blik / Sison** : Ga  
**Placering** : Na  
**Stand** : Naranhi seogi  
**Bevægelse** : Højre ben samme placering, drej til venstre (180°) (baglæns rundt) og træk samtidigt venstre ben til højre ben.  
 Kig mod Ga.  
**Teknik** : Gibon joonbi seogi



### Anvendelse af handling 13



Anvendelse af

Taegeuk Yi  
(2.) Jang

### 13 og 14.

**2 modstandere** angriber lige efter hinanden med momtong jireugi.

**Jeg** blokerer første angreb (venstre) med momtong an makki og umiddelbart efter også det andet angreb med momtong an makki.

### **N.B.** (se nr. 13 og 14)

Efter at have udført momtong an makki kan man angribe med eolgul apchigi (deung jumeok). Dette kræver effektivitet i udførelsen hvilket opnås gennem hård træning.

### Anvendelse af handling 14

