

# TAEGEUK OH (5.) JANG



Taeguk Oh (5.) Jang symboliserer "Son", et af de 8 spådomstegn, som betyder vinden, symboliserende mægtig kraft og rolighed i henhold til dens styrke og svaghed.

Nye bevægelser er me-jumeok-naeryo-chigi, palkoop-dollyo-chigi, yeop-chagi & yeop- jireugi (samtidigt) , palkoop-pyojeok-chigi og stande som koa-seogi, oen-seogi og oreun-seogi.

Den er karakteriseret af efterfølgende makki's, såsom arae-makki og momtong-makki og også chigi'en som udføres under "snublen efter løb".

6. Kup eleverne træner denne Poomse.

# Taegeuk Oh (5.) Jang's Poomse-linie.

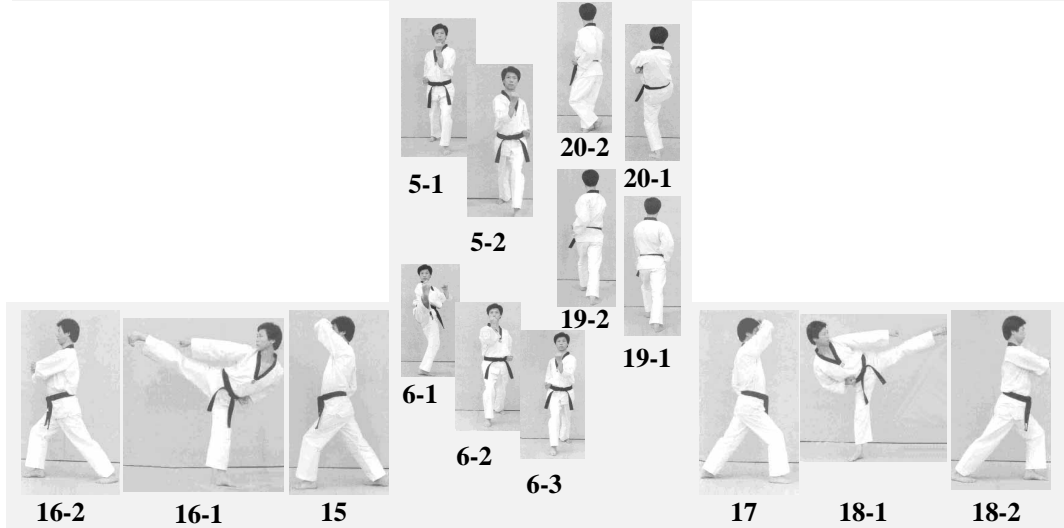
Na

Ra1



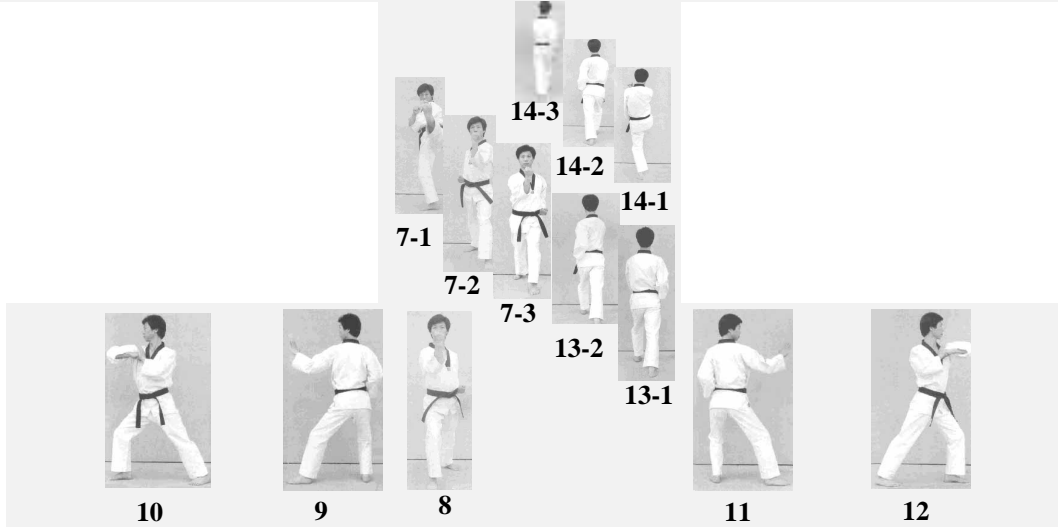
Da1

Ra2



Da2

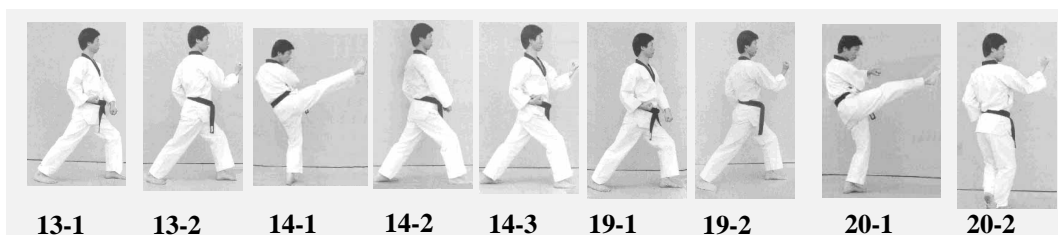
Ra3



Da3

Ga

Set fra siden



# TAEGEUK OH (5.) JANG

Nr.	Blik / Sison	Placering	Stand	Bevægelse	Teknik
Joonbi	Ga	Na	Naranhi seogi	Kig mod Ga	Gibon joonbi seogi
01	Da1	Da1	Oen apkoobi	Drej til venstre (90°) mod Da1 og gå et skridt frem (med venstre ben forrest).	Arae makki
02	Da1	Da1	Oen seogi	Træk venstre ben tilbage	Me-jumeok naeryo-chigi
03	Ra1	Ra1	Oreun apkoobi	Drej til højre (180°) (baglæns rundt) mod Ra1 (med højre ben forrest)	Arae makki
04	Ra1	Ra1	Oreun seogi	Træk højre ben tilbage	Me-jumeok naeryo-chigi
05	Ga	Ga	Oen apkoobi	Drej til venstre (90°) mod Ga (med venstre ben forrest) med momtong makki	Momtong an makki
06	Ga	Ga	Oreun apkoobi	Udfør højre ben apchagi og gå derefter et skridt frem mod Ga (med højre ben forrest) med apchigi (deung jumeok)	Momtong an makki
07	Ga	Ga	Oen apkoobi	Udfør venstre ben apchagi og gå derefter et skridt frem mod Ga (med venstre ben forrest) med apchigi (deung jumeok)	Momtong an makki
08	Ga	Ga	Oreun apkoobi	Gå et skridt frem mod Ga (med højre ben forrest)	Apchigi (deung jumeok)
09	Ra3	Ra3	Oreun dwitkoobi	Højre ben samme placering, drej til venstre (270°) (baglæns rundt) og gå et skridt frem mod Ra3 (med venstre ben forrest)	Hansonnal momtong yeop makki
10	Ra3	Ra3	Oreun apkoobi	Gå et skridt frem mod Ra3 (med højre ben forrest) .	Oreun palkoop dollyo-chigi
11	Da3	Da3	Oen dwitkoobi	Venstre ben samme placering. Drej til højre (180°) (baglæns rundt) og gå et skridt frem mod Da3 (med højre ben forrest)	Hansonnal momtong yeop makki
12	Da3	Da3	Oen apkoobi	Gå et skridt frem mod Da3 (med venstre ben forrest).	Oen palkoop dollyo-chigi
13	Na	Na	Oen apkoobi	Træk venstre ben tilbage til højre ben, og drej til venstre (90°) mod Na (med venstre ben forrest) med arae makki.	Momtong an makki
14	Na	Na	Oreun apkoobi	Udfør højre ben apchagi og gå derefter et skridt frem mod Na (med højre ben forrest) med arae makki	Momtong an makki
15	Ra2	Ra2	Oen apkoobi	Træk venstre ben frem til højre ben og drej til venstre (90°) mod Ra2 (med venstre ben forrest)	Eolgul makki
16	Ra2	Ra2	Oreun apkoobi	Udfør højre ben yeopchagi og gå derefter et skridt frem mod Ra2 (med højre ben forrest)	Oen palkoop pyojeok-chigi
17	Da2	Da2	Oreun apkoobi	Drej til højre (180°) (baglæns rundt) og gå et skridt frem med højre ben mod Ra2.	Eolgul makki
18	Da2	Da2	Oen apkoobi	Udfør venstre ben yeopchagi og gå derefter et skridt frem mod Da2 (med venstre ben forrest)	Oreun palkoop pyojeok-chigi
19	Na	Na	Oen apkoobi	Træk venstre ben tilbage til højre ben, og drej til venstre (90°) og gå et skridt frem mod Na (med venstre ben forrest) med arae makki.	Momtong an makki
20	Na	Na	Dwit koaseogi	Udfør højre ben apchagi og gå derefter et skridt frem mod Na (med højre ben forrest) med naeryo jijjigki.	Apchigi (deung jumeok) <b>KIHAP</b>
Keuman	Ga	Na	Naranhi seogi	Højre ben samme placering, drej til venstre (180°) (baglæns rundt) og træk samtidigt venstre ben til højre ben. Kig mod Ga.	Gibon joonbi seogi



**Joonbi**  
**Blik / Sison** : Ga  
**Placering** : Na  
**Stand** : Naranhi seogi  
**Bevægelse** : Kig mod Ga  
**Teknik** : Gibon joonbi seogi



**1**  
**Blik / Sison** : Da1  
**Placering** : Da1  
**Stand** : Oen apkoobi  
**Bevægelse** : Drej til venstre (90°) mod Da1 og gå et skridt frem (med venstre ben forrest)  
**Teknik** : Arae makki



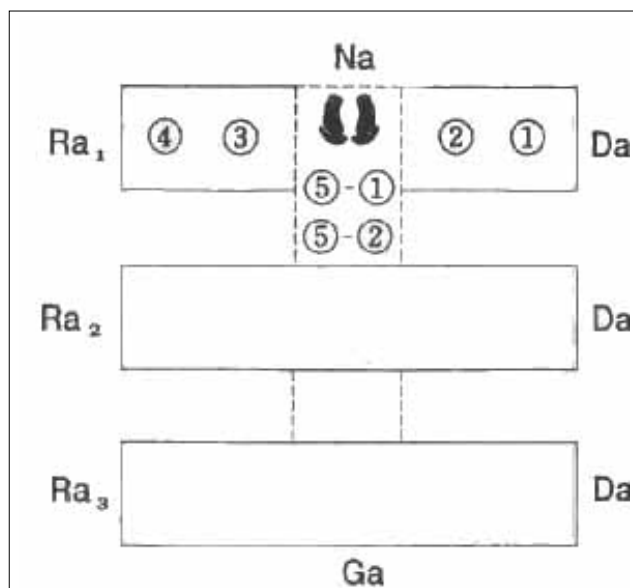
**2**  
**Blik / Sison** : Da1  
**Placering** : Da1  
**Stand** : Oen seogi  
**Bevægelse** : Træk venstre ben tilbage  
**Teknik** : Me-jumeok naeryo-chigi

**3**  
**Blik / Sison** : Ra1  
**Placering** : Ra1  
**Stand** : Oreun apkoobi  
**Bevægelse** : Drej til højre (180°) (baglæns rundt) mod Ra1 (med højre ben forrest)  
**Teknik** : Arae makki



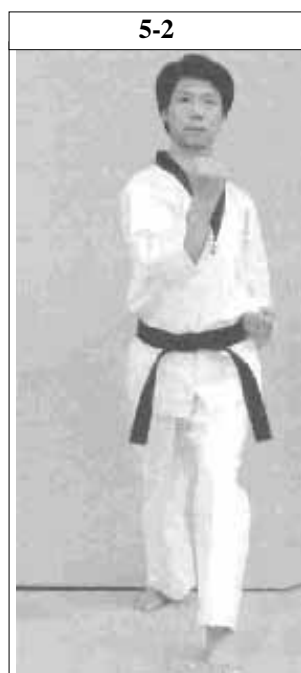
**4**  
**Blik / Sison** : Ra1  
**Placering** : Ra1  
**Stand** : Oreun seogi  
**Bevægelse** : Træk højre ben tilbage  
**Teknik** : Me-jumeok naeryo-chigi

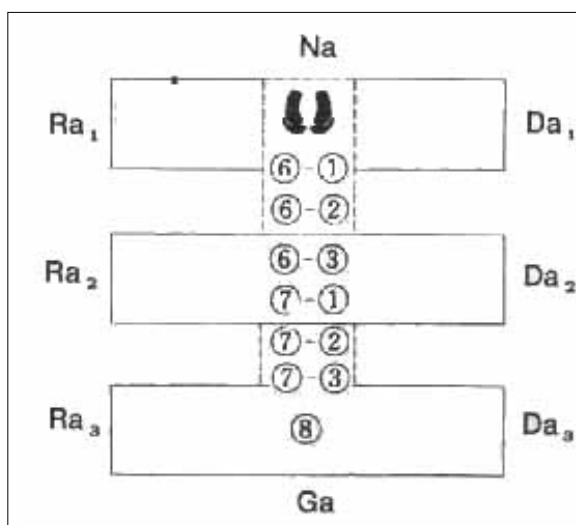




**5-1 og 5-2**

- Blik / Sison** : Ga  
**Placering** : Ga  
**Stand** : Oen apkoobi  
**Bevægelse** : Drej til venstre (90°) mod Ga (med venstre ben forrest) med momtong makki  
**Teknik** : Momtong an makki





**6-1, 6-2 og 6-3**

**Blik / Sison** : Ga  
**Placering** : Ga  
**Stand** : Oreun apkoobi  
**Bevægelse** : Udfør højre ben apchagi og gå derefter et skridt frem mod Ga (med højre ben forrest) med apchigi (deung jumeok)  
**Teknik** : Momtong an makki



7-1



**7-1, 7-2 og 7-3**

**Blik / Sison** : Ga  
**Placering** : Ga  
**Stand** : Oen apkoobi  
**Bevægelse** : Udfør venstre ben apchagi og gå derefter et skridt frem mod Ga (med venstre ben forrest) med apchigi (deung jumeok)  
**Teknik** : Momtong an makki

7-2

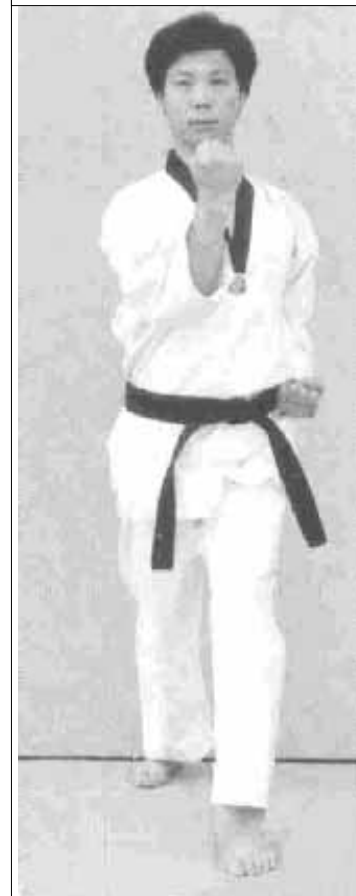


8



**8**  
**Blik / Sison** : Ga  
**Placering** : Ga  
**Stand** : Oreun apkoobi  
**Bevægelse** : Gå et skridt frem mod Ga (med højre ben forrest)  
**Teknik** : Apchigi (deung jumeok)

7-3





**9**  
**Blik / Sison** : Ra3  
**Placering** : Ra3  
**Stand** : Oreun dwitkoobi  
**Bevægelse** : Højre ben samme placering, drej til venstre (270°) (baglæns rundt) og gå et skridt frem mod Ra3 (med venstre ben forrest)  
**Teknik** : Hansonnal momtong yeop makki

**10**  
**Blik / Sison** : Ra3  
**Placering** : Ra3  
**Stand** : Oreun apkoobi  
**Bevægelse** : Gå et skridt frem mod Ra3 (med højre ben forrest) .  
**Teknik** : Oreun palkoop dollyo-chigi



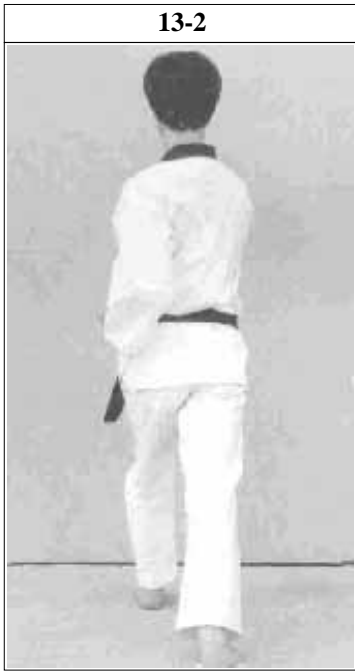
**N.B.** (se nr. 10 og 12).  
 Ved denne palkop dollyo chigi dækker forreste hånds inderside (venstre i nr.10) bagerste hånds (højre i nr. 10) jumeok foran brystet for at støtte/give kraft. Albuen er i skulderhøjde.



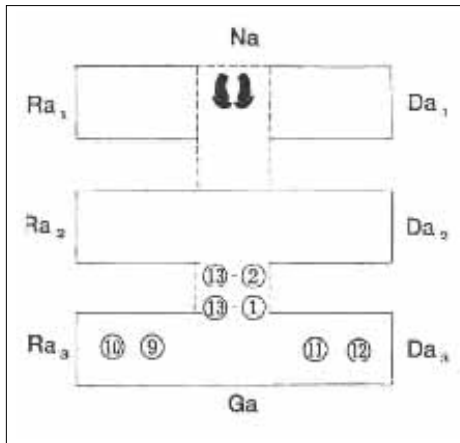
**11**  
**Blik / Sison** : Da3  
**Placering** : Da3  
**Stand** : Oen dwitkoobi  
**Bevægelse** : Venstre ben samme placering. Drej til højre (180°) (baglæns rundt) og gå et skridt frem mod Da3 (med højre ben forrest)  
**Teknik** : Hansonnal momtong yeop makki

**12**  
**Blik / Sison** : Da3  
**Placering** : Da3  
**Stand** : Oen apkoobi  
**Bevægelse** : Gå et skridt frem mod Da3 (med venstre ben forrest) .  
**Teknik** : Oen palkoop dollyo-chigi



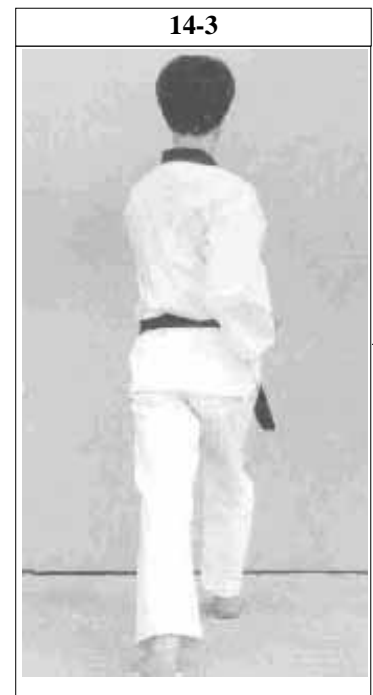
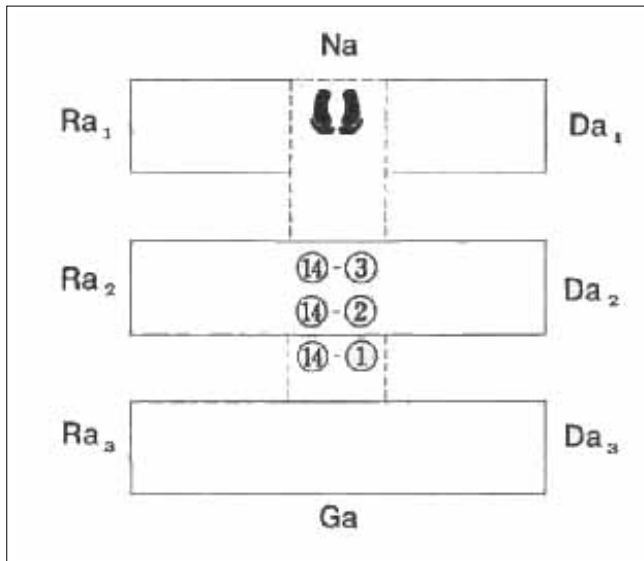


**13-2**  
**Stand** : Oen apkoobi  
**Teknik** : Momtong an makki



**13-1**  
**Blik / Sison** : Na  
**Placering** : Na  
**Bevægelse** : Træk venstre ben tilbage til højre ben, og drej til venstre (90°) mod Na (med venstre ben forrest) med arae makki.





**14-1, 14-2 og 14-3**

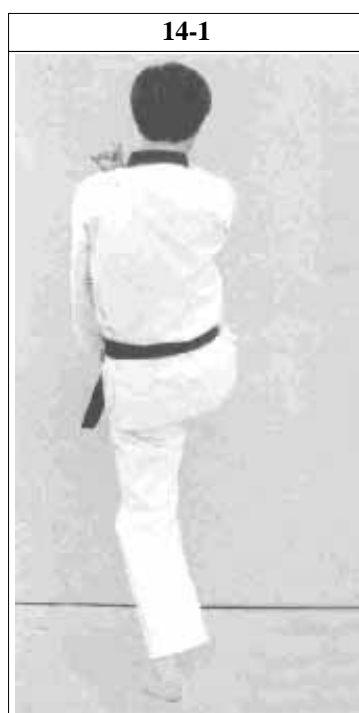
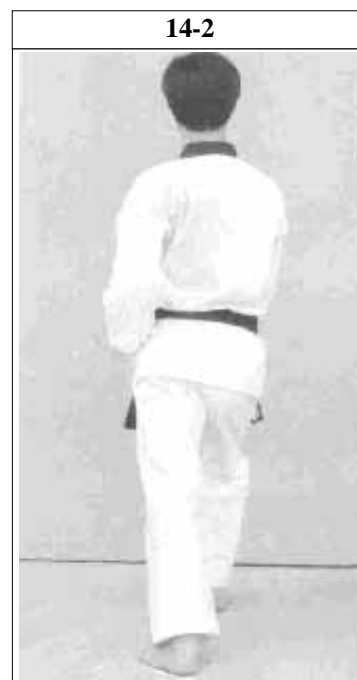
**Blik / Sison** : Na

**Placering** : Na

**Stand** : Oreun apkoobi

**Bevægelse** : Udfør højre ben apchagi og gå derefter et skridt frem mod Na (med højre ben forrest) med arae makki

**Teknik** : Momtong an makki



**14-3 set fra siden**



**14-2 set fra siden**



**14-1 set fra siden**





**16-2**  
**Stand** : Oreun apkoobi  
**Teknik** : Oen palkoop pyojeok-chigi

**16-1**  
**Blik / Sison** : Ra2  
**Placering** : Ra2  
**Bevægelse** : Udfør højre ben yeopchagi og gå derefter et skridt frem mod Ra2 (med højre ben forrest)

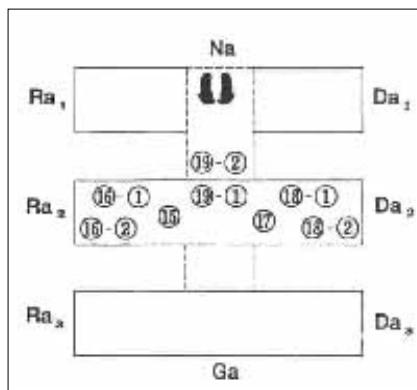
**15**  
**Blik / Sison** : Ra2  
**Placering** : Ra2  
**Stand** : Oen apkoobi  
**Bevægelse** : Træk venstre ben frem til højre ben og drej til venstre (90°) mod Ra2 (med venstre ben forrest)  
**Teknik** : Eolgul makki

**17**  
**Blik / Sison** : Da2  
**Placering** : Da2  
**Stand** : Oreun apkoobi  
**Bevægelse** : Drej til højre (180°) (baglæns rundt) og gå et skridt frem med højre ben mod Ra2.  
**Teknik** : Eolgul makki

**18-1**  
**Blik / Sison** : Da2  
**Placering** : Da2  
**Bevægelse** : Udfør venstre ben yeopchagi og gå derefter et skridt frem mod Da2 (med venstre ben forrest)

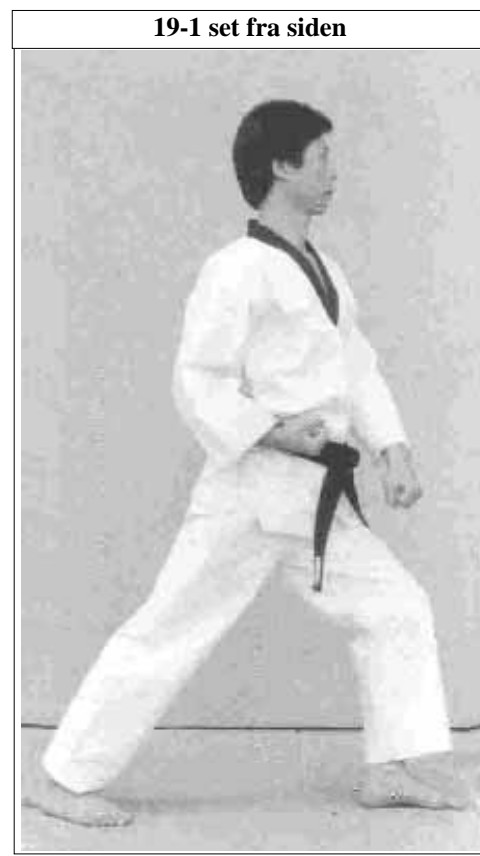
**18-2**  
**Stand** : Oen apkoobi  
**Teknik** : Oreun palkoop pyojeok-chigi





**19-2**  
**Stand** : Oen apkoobi  
**Teknik** : Momtong an makki

**19-1**  
**Blik / Sison** : Na  
**Placering** : Na  
**Bevægelse** : Træk venstre ben tilbage til højre ben, og drej til venstre (90°) og gå et skridt frem mod Na (med venstre ben forrest) med arae makki.





**N.B.** (se nr. 20-2)  
Krop og højre fod peger mod et punkt mellem Na og Ra1 (skråt fremad), og slaget er rettet mod Na.

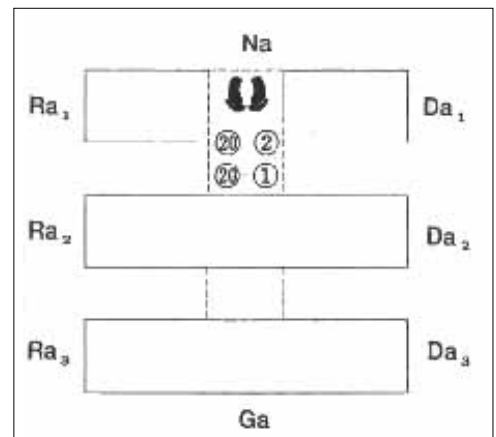


**20-2**  
**Stand** : Dwit koaseogi  
**Teknik** : Apchigi (deung jumeok)  
**KIHAP**

**20-1**  
**Blik / Sison** : Na  
**Placering** : Na  
**Bevægelse** : Udfør højre ben apchagi og gå derefter et skridt frem mod Na (med højre ben forrest) med naeryo jijjigki.



**Keuman**  
**Blik / Sison** : Ga  
**Placering** : Na  
**Stand** : Naranhi seogi  
**Bevægelse** : Højre ben samme placering, drej til venstre (180°) (baglæns rundt) og træk samtidigt venstre ben til højre ben.  
Kig mod Ga.  
**Teknik** : Gibon joonbi seogi



### Anvendelse af handling 1



1  
**Modstanderen** griber fat i mit håndled.

2-1  
**Jeg** trækker mig fri, eller ...

2-2  
**Jeg** trækker modstanderen ind på passende afstand og udfører me-jumeok naeryo-chigi mod hoved.  
(Hvis afstanden er lidt for lang, kan du f.eks. slå på skulder, albueknogle eller håndled).

### Anvendelse af handling 2-2



Anvendelse af

Taeguk Oh  
(5.) Jang

### Anvendelse af handling 2-1



### Anvendelse af handling 5-1



#### 5-1 og 5-2

**Modstanderen** laver doobeon momtong jireugi.

**Jeg** udfører momtong makki, og derefter momtong an makki.

### Anvendelse af handling 5-2





### Anvendelse af handling 6-1



#### 6-1

**Modstanderen** angriber med momtong jireugi.

**Jeg** udfører apchagi med højre ben.

**Modstanderen** går tilbage og ...

### Anvendelse af handling 6-2



#### 6-2

**Jeg** følger efter og udfører apchigi (deung jumeok)

#### 9

**Modstanderen** angriber med momtong jireugi.

**Jeg** udfører hansomnal momtong yeop makki.

### Anvendelse af handling 9



#### 10

**Jeg** går derefter frem mod modstanderen med palkoop dollyo-chigi.

### Anvendelse af handling 10



### Anvendelse af handling 15



#### **15**

**Modstanderen** angriber med eolgul jireugi.  
**Jeg** udfører eolgul makki.

#### **16-1**

**Jeg** udfører derefter yeopchagi og samtidig slag med jumeok og ...

### Anvendelse af handling 16-1



#### **16-2**

**jeg** trækker i modstanderens hoved og laver palkoop pyojeok-chigi.

### Anvendelse af handling 16-2

